

BO | Laserschweißen mit der Laserbearbeitungsoptik

MERKMALE

- Für Stahl- und Aluminiumlegierungen
- Insbesondere für I-Naht am Überlappstoß

FUNKTIONSBESCHREIBUNG

Die Laserbearbeitungsoptik BO ist für den industriellen Einsatz bis 6 kW Laserleistung konzipiert und besteht aus Kollimier- und Fokussieroptik.

Die Laserbearbeitungsoptik BO ist als gerade oder gewinkelte Ausführung konfigurierbar. Durch Verwendung unterschiedlicher Abbildungsverhältnisse ergeben sich entsprechende Arbeitsabstände und Fokusedurchmesser. Somit ist sie leicht in verschiedenste Anwendungen zu integrieren.

Verschiedene Komponenten wie Schutzglasschnellwechsler und Crossjet sind als Optionen erhältlich. Es sind verschiedene Lasertypen wie Faserlaser, Diodenlaser und Scheibenlaser verwendbar.

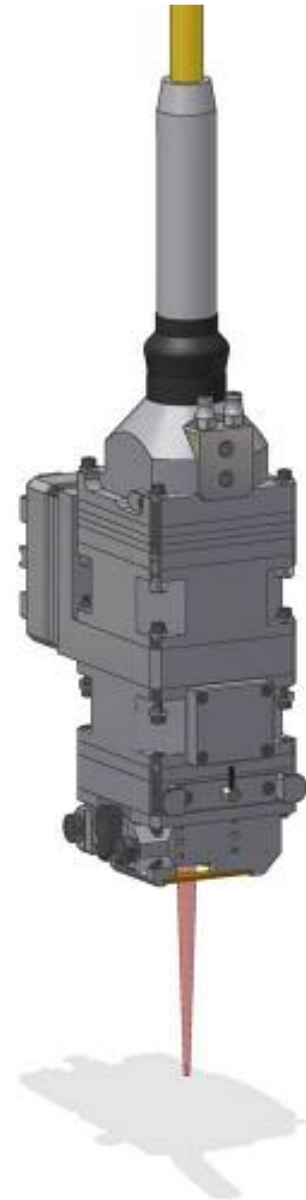
Durch weitere Optionen kann die Bearbeitungsoptik den Kundenwünschen entsprechend ausgelegt werden.

EIGENSCHAFTEN

- Laserbearbeitungskopf für CW - Laser bis 6 kW
- Schnittstelle zur Roboteradaption
- Integrierter Crossjet
- Servicefreundlicher Aufbau
- Schutzglasschublade

OPTIONEN

- Optiken für Diodenlaser, Faserlaser oder Stab- bzw. Scheibenlaser
- Gerade oder einfach gewinkelte Strahlführung
- Ansteuerbare Fokusposition
- Kamera und Fadenkreuzüberwachung
- Wasserkühlung
- Hochpräziser Werkzeugwechsler
- Crashsensor



BO